



CANAL LISTÓN



CANAL LISTÓN

Perfil de lámina galvanizada por inmersión caliente de la más alta calidad. Son perfiles con forma de omega, diseñado para fijarse a la canaleta de carga y recibir los tableros de yeso en los sistema de cielo corrido.

TABLA DE ESPECIFICACIONES POR PRODUCTO

Perfil	Calibre	Ancho en Centímetros	Ancho en Pulgadas	Largo en Metros	Largo en Pies	Piezas por Atado
CANAL LISTÓN	26	6.40 cm	2.52"	3.05 m	10 ft	20
	22	6.40 cm	2.52"	3.05 m	10 ft	10

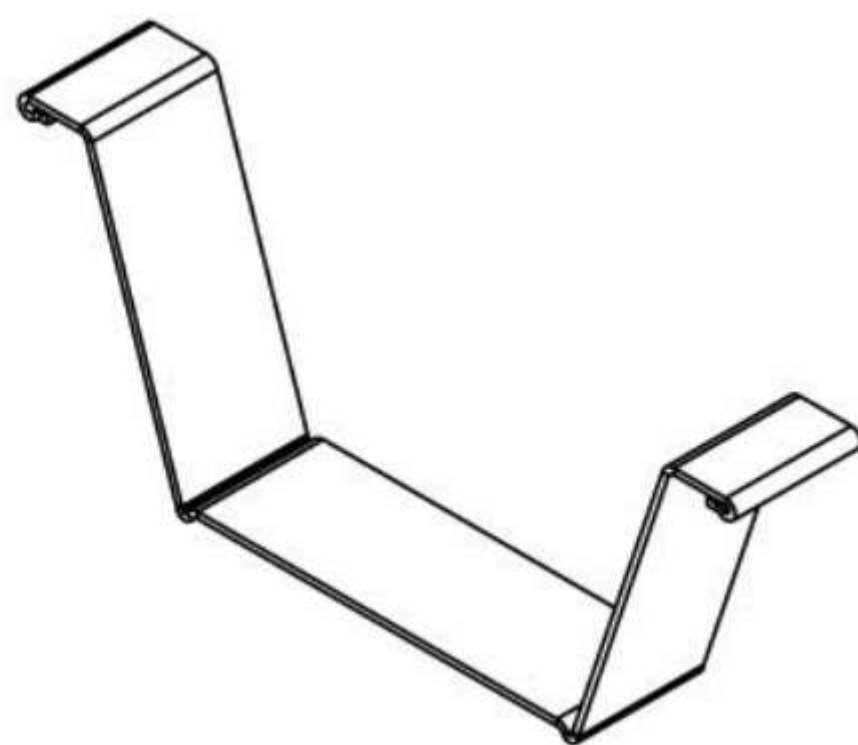
Perfil	Calibre	Ancho en Centímetros	Ancho en Pulgadas	Largo en Metros	Largo en Pies	Piezas por Atado
CANAL LISTÓN	26	5.8 cm	1.37"	3.05 m	10 ft	10
	22	5.8 cm	1.37"	3.05 m	10 ft	10

Se pueden realizar a medidas especiales dependiendo el proyecto.

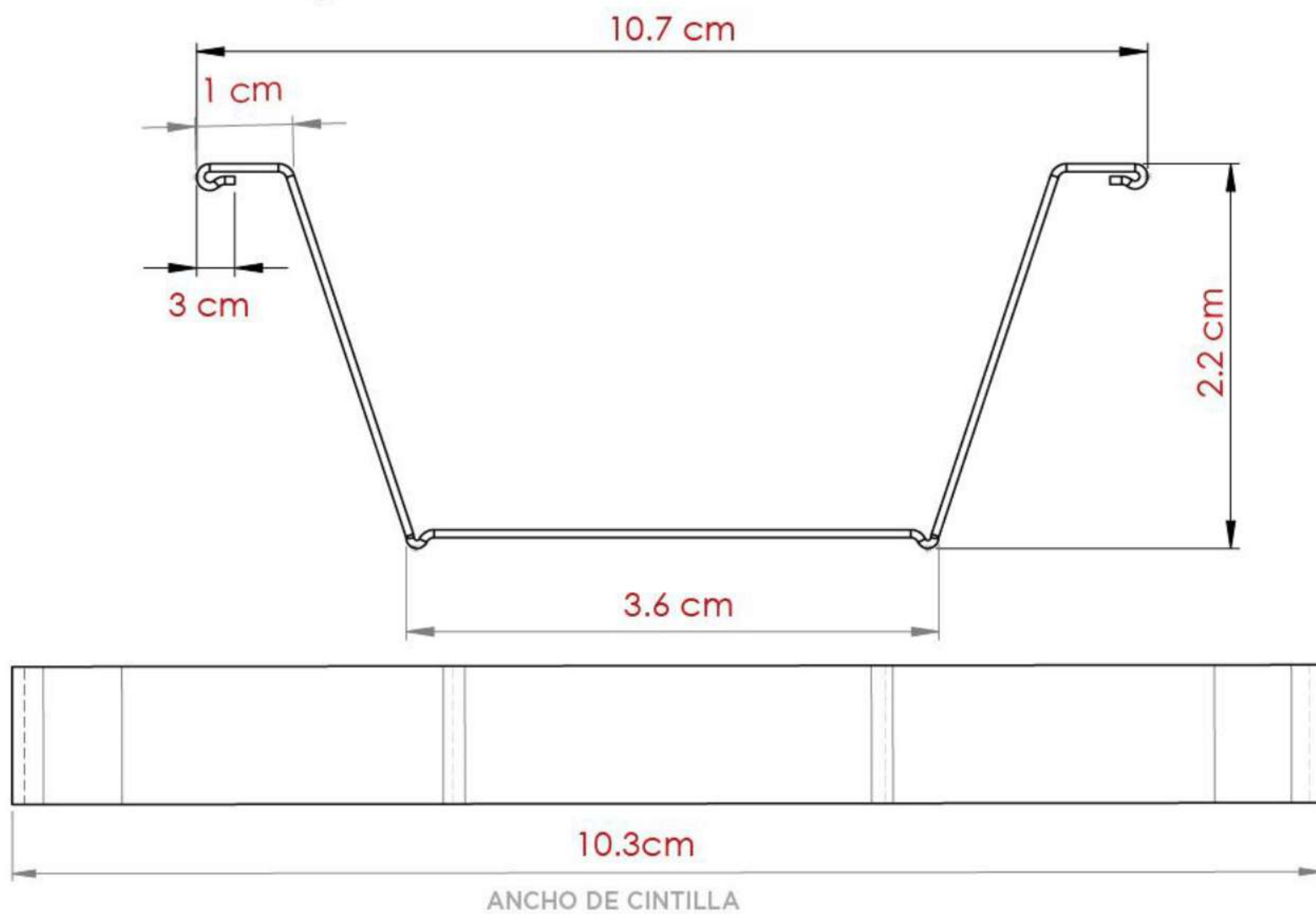
CANAL LISTÓN GRANDE



CALIBRE	
26	22
MATERIAL	
LÁMINA GALVANIZADA	
ACOTACIONES	
CENTÍMETROS	



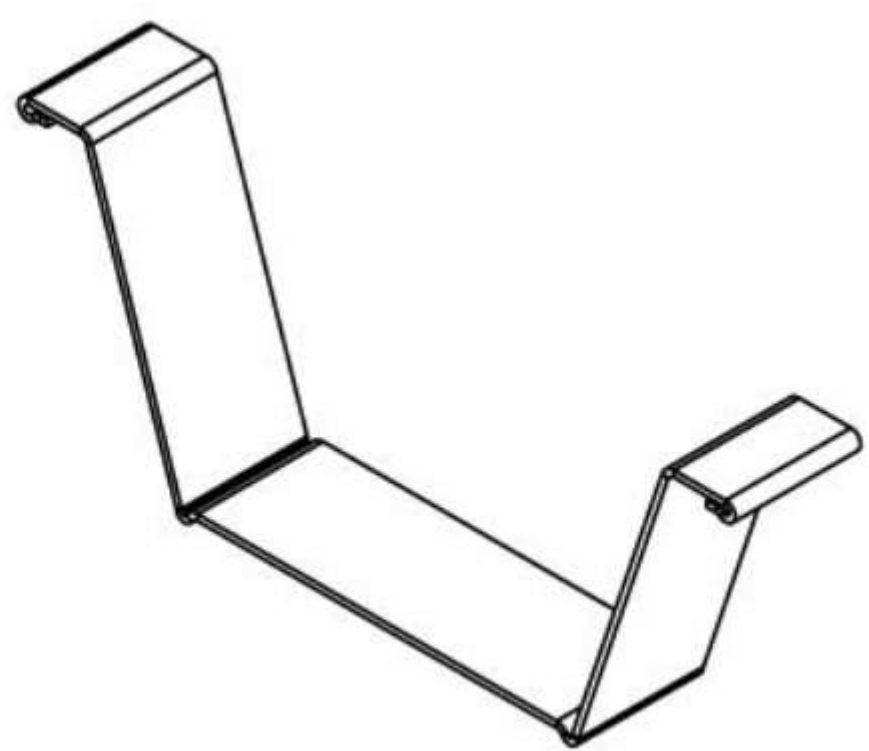
*“Se recomienda revisar la tabla de la **página 18** para saber con mayor exactitud la longitud que necesita para su proyecto.”*



CANAL LISTÓN CHICO



CALIBRE	
26	22
MATERIAL	
LÁMINA GALVANIZADA	
ACOTACIONES	
MILÍMETROS	



*“Se recomienda revisar la tabla de la **página 18** para saber con mayor exactitud la longitud que necesita para su proyecto.”*

