



CANAleta DE CARGA



CANALETA DE CARGA

Perfil de lámina galvanizada por inmersión caliente de la más alta calidad. Para el sistema de bastidor de los cielos corridos ésta será la que soporta el peso de los demás elementos.

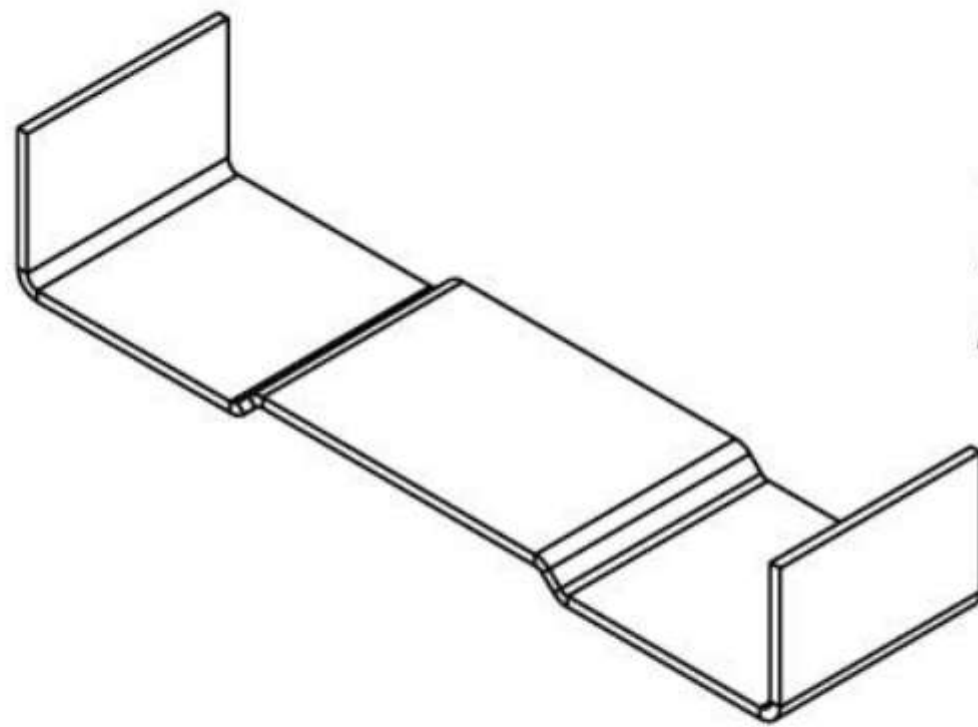
TABLA DE ESPECIFICACIONES POR PRODUCTO

Perfil	Calibre	Ancho en Centímetros	Ancho en Pulgadas	Largo en Metros	Largo en Pies	Piezas por Atado
CANALETA DE CARGA	22	3.8 cm	1.5"	3.05 m	10 ft	20
	24	3.8 cm	1.5"	3.05 m	10 ft	20

CANALETA DE CARGA



CALIBRE	
22	24
MATERIAL	
LÁMINA GALVANIZADA	
ACOTACIONES	
MILÍMETROS	



*“Se recomienda revisar la tabla de la **página 22** para saber con mayor exactitud la longitud que necesita para su proyecto.”*

